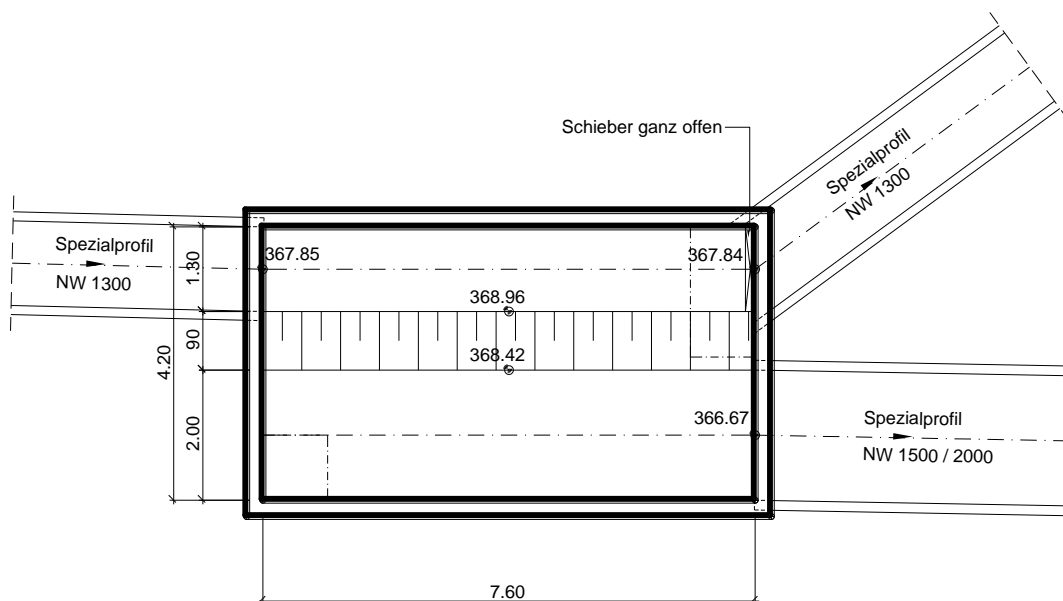


## Hochwasserentlastung RA I

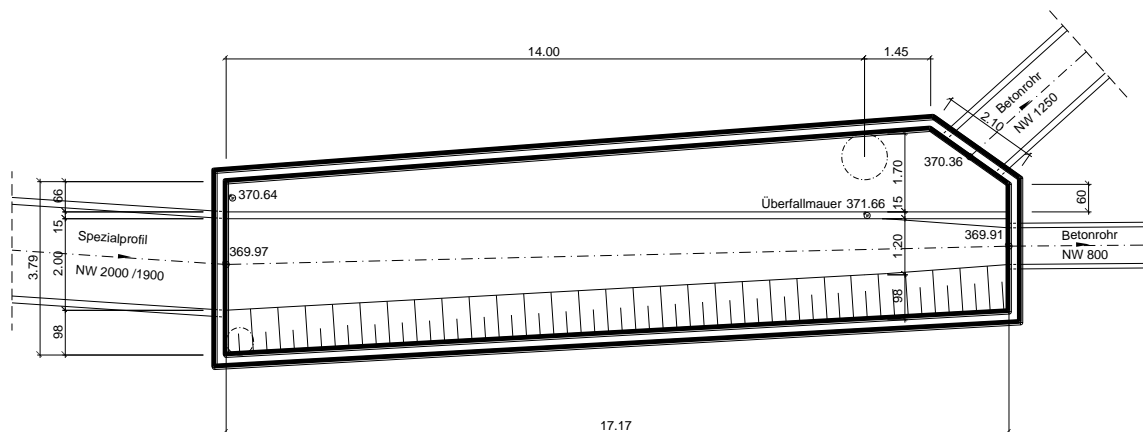
<b>Bezeichnung:</b>	RA I
<b>Standort:</b>	ARA Schönenwerd
<b>Standortgemeinde:</b>	Schönenwerd
<b>Vorfluter:</b>	Aare
<b>Typ:</b>	Streichwehr einseitig, niedrig, kein Schwimmstoffrückhalt
<b>Einstiegsvorrichtung:</b>	Leiter vorhanden
<b>Drosselorgan:</b>	Schieber (manuell zu bedienen)
<b>Funktionsfähigkeit:</b>	Die Hochwasserentlastung ist baulich in gutem Zustand und funktionstüchtig. Eine Rückschlagklappe für die Verhinderung von Aarehochwasser ist vorhanden.



## Hochwasserentlastung RA II

**Bezeichnung:** RA II  
**Standort:** Aarestrasse, Badi  
**Standortgemeinde:** Schönenwerd  
**Vorfluter:** Aare

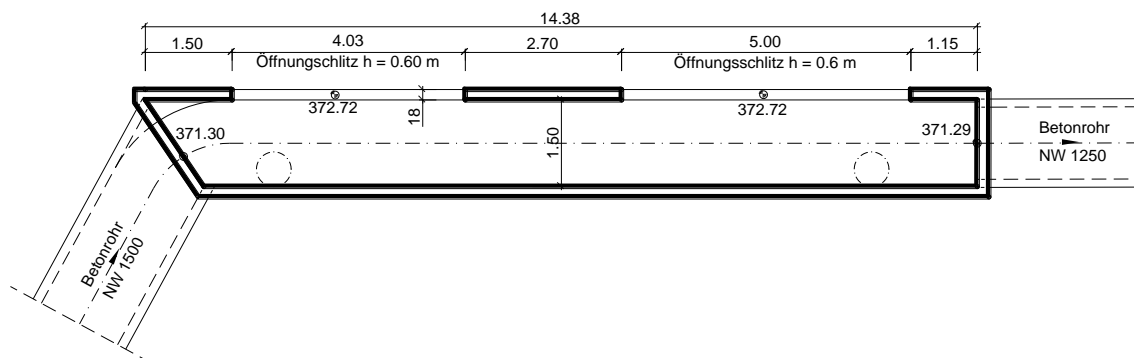
**Typ:** Streichwehr einseitig, hoch, kein Schwimmstoffrückhalt  
**Einstiegsvorrichtung:** Leiter vorhanden  
**Drosselorgan:** Drosselstrecke  
**Funktionsfähigkeit:** Die Hochwasserentlastung ist baulich in gutem Zustand und funktionstüchtig. Eine Rückschlagklappe für die Verhinderung von Aarehochwasser ist vorhanden.



## Hochwasserentlastung RA III

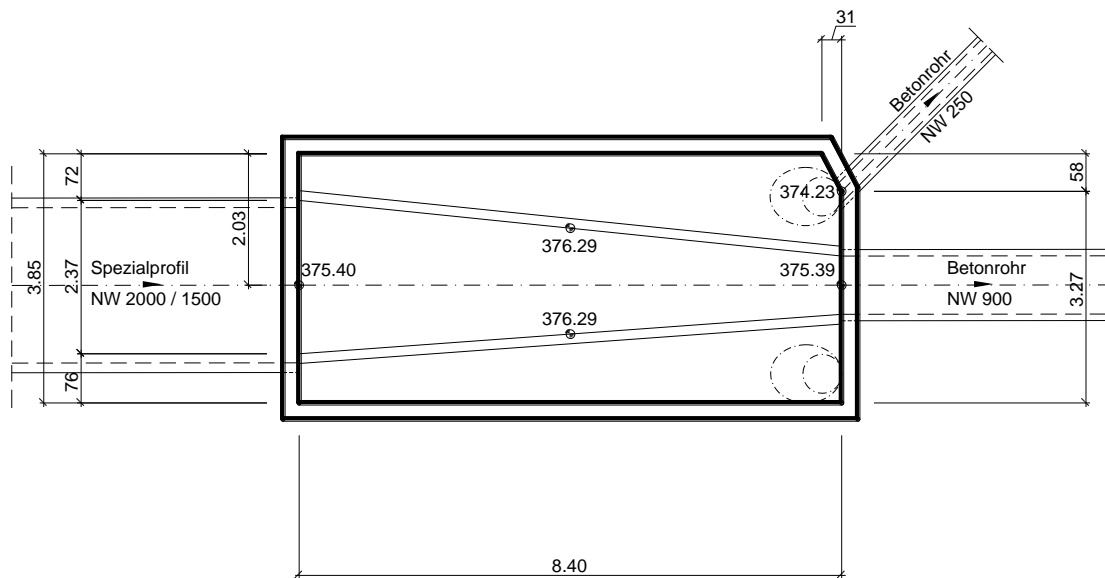
**Bezeichnung:** RA III  
**Standort:** Bally-Park  
**Standortgemeinde:** Schönenwerd  
**Vorfluter:** Aare

**Typ:** Streichwehr einseitig, hoch, kein Schwimmstoffrückhalt  
**Einstiegsvorrichtung:** Leiter vorhanden  
**Drosselorgan:** Keines  
**Funktionsfähigkeit:** Die Hochwasserentlastung ist baulich in gutem Zustand und funktionstüchtig. Eine Rückschlagklappe für die Verhinderung von Aarehochwasser ist vorhanden.



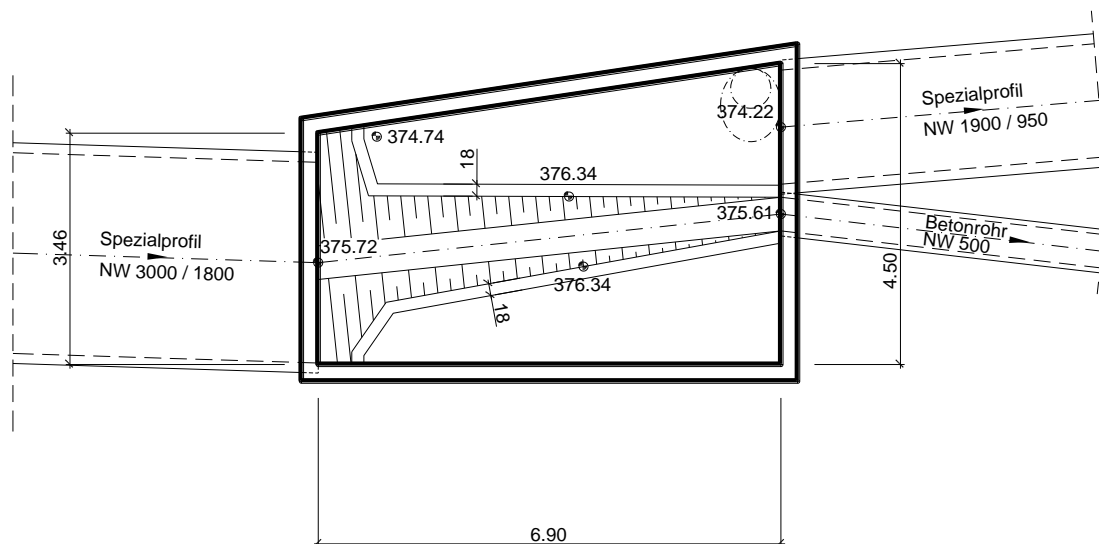
## Hochwasserentlastung RA IV

<b>Bezeichnung:</b>	RA IV
<b>Standort:</b>	Güterstrasse / Schachenstrasse
<b>Standortgemeinde:</b>	Gretzenbach
<b>Vorfluter:</b>	Aare
<b>Typ:</b>	Streichwehr zweiseitig, hoch, kein Schwimmstoffrückhalt
<b>Einstiegsvorrichtung:</b>	Leiter vorhanden
<b>Drosselorgan:</b>	Drosselstrecke
<b>Funktionsfähigkeit:</b>	Die Hochwasserentlastung ist baulich in gutem Zustand und funktionstüchtig.



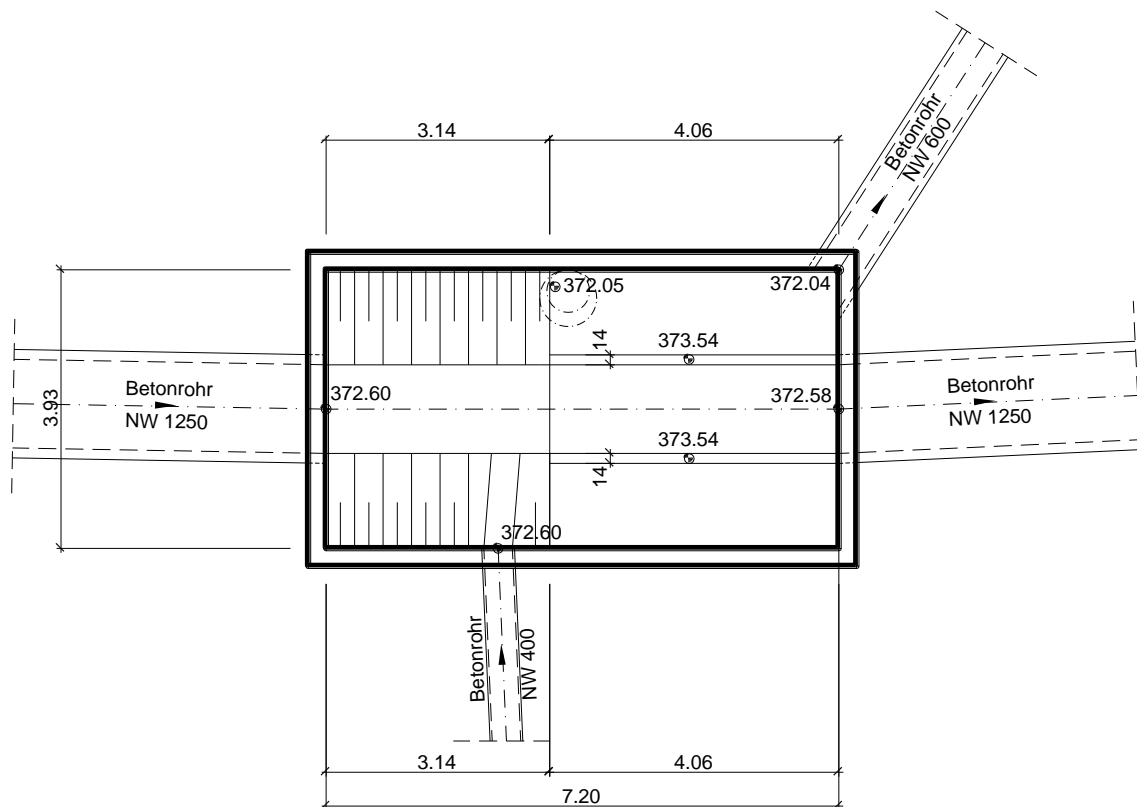
## Hochwasserentlastung RA V

<b>Bezeichnung:</b>	RA V
<b>Standort:</b>	Schachenstrasse / Güterstrasse
<b>Standortgemeinde:</b>	Gretzenbach
<b>Vorfluter:</b>	Aare
<b>Typ:</b>	Streichwehr zweiseitig, hoch, kein Schwimmstoffrückhalt
<b>Einstiegsvorrichtung:</b>	Leiter vorhanden
<b>Drosselorgan:</b>	Drosselstrecke
<b>Funktionsfähigkeit:</b>	Die Hochwasserentlastung ist baulich in gutem Zustand und funktionstüchtig.



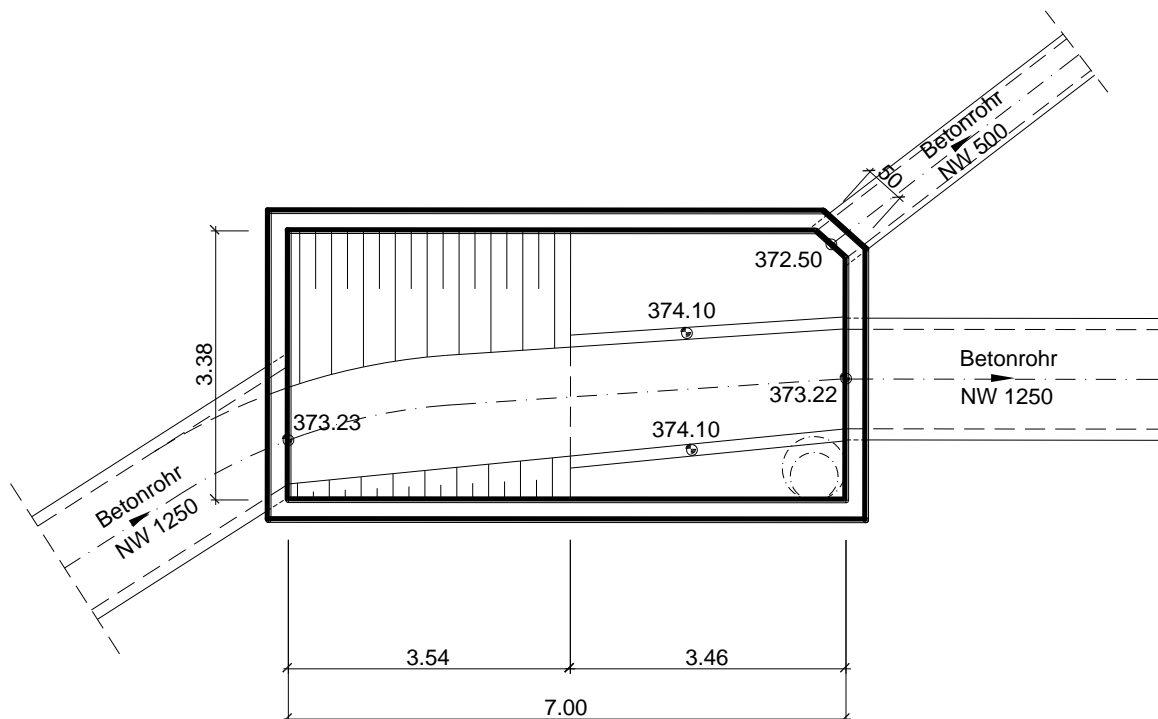
## Hochwasserentlastung RA VI

<b>Bezeichnung:</b>	RA VI
<b>Standort:</b>	Äussere Kanalstrasse / Inselweg
<b>Standortgemeinde:</b>	Niedergösgen
<b>Vorfluter:</b>	Kanal/Aare
<b>Typ:</b>	Streichwehr zweiseitig, niedrig, kein Schwimmstoffrückhalt
<b>Einstiegsvorrichtung:</b>	Leiter vorhanden
<b>Drosselorgan:</b>	Keines
<b>Funktionsfähigkeit:</b>	Die Hochwasserentlastung ist baulich in gutem Zustand und funktionstüchtig.



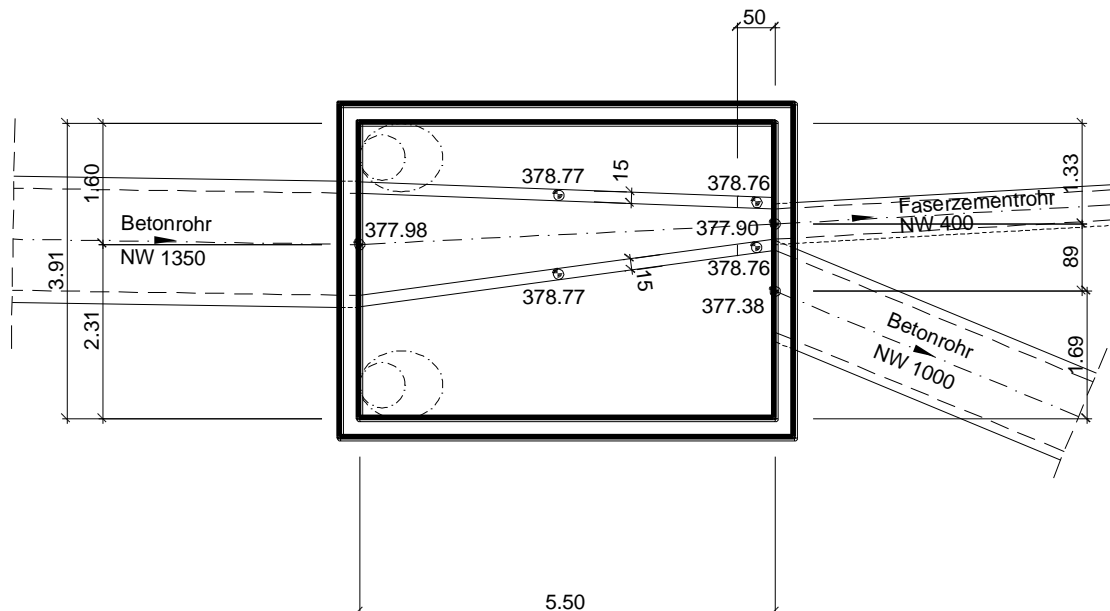
## Hochwasserentlastung RA VII

<b>Bezeichnung:</b>	RA VII
<b>Standort:</b>	Äussere Kanalstrasse / Langackerstrasse
<b>Standortgemeinde:</b>	Niedergösgen
<b>Vorfluter:</b>	Kanal/Aare
<b>Typ:</b>	Streichwehrweiseitig, niedrig, kein Schwimmstoffrückhalt
<b>Einstiegsvorrichtung:</b>	Leiter vorhanden
<b>Drosselorgan:</b>	Keines
<b>Funktionsfähigkeit:</b>	Die Hochwasserentlastung ist baulich in gutem Zustand und funktionstüchtig.



## Hochwasserentlastung RA VIII

<b>Bezeichnung:</b>	RA VIII
<b>Standort:</b>	Schachen
<b>Standortgemeinde:</b>	Obergösgen
<b>Vorfluter:</b>	Aare
<b>Typ:</b>	Streichwehr zweiseitig, hoch, kein Schwimmstoffrückhalt
<b>Einstiegsvorrichtung:</b>	Leiter vorhanden
<b>Drosselorgan:</b>	Drosselstrecke
<b>Funktionsfähigkeit:</b>	Die Hochwasserentlastung ist baulich in gutem Zustand und funktionstüchtig.

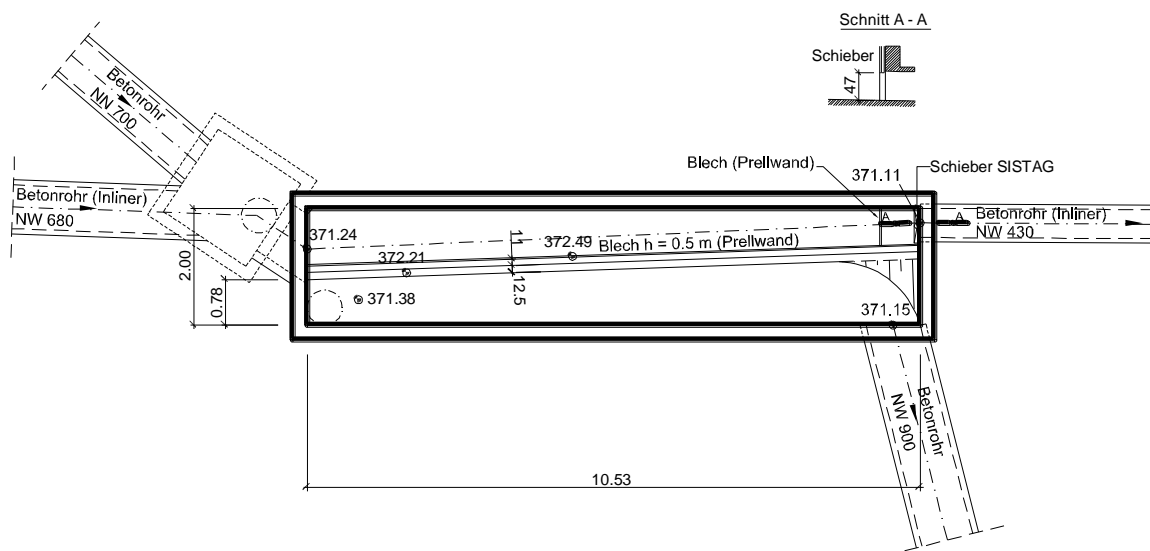




## Hochwasserentlastung RA IX

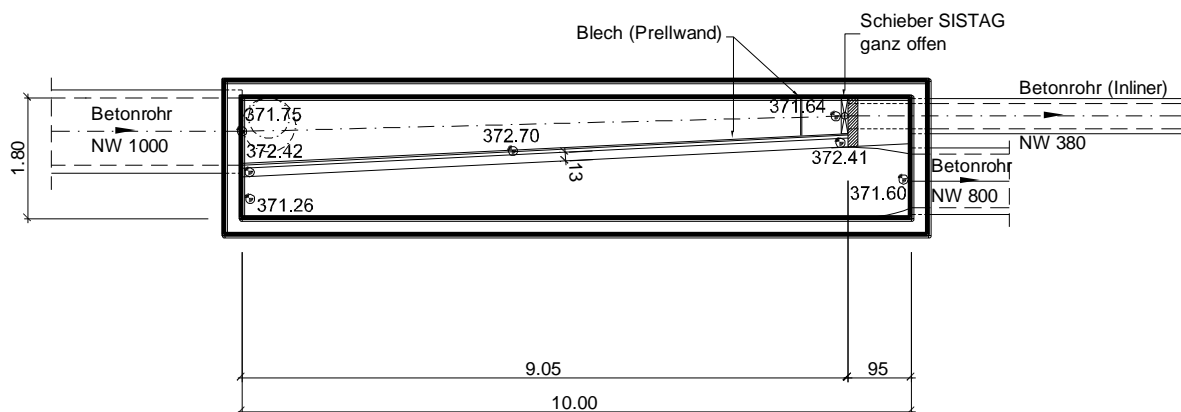
**Bezeichnung:** RA IX  
**Standort:** Wiedenstrasse  
**Standortgemeinde:** Niedergösgen  
**Vorfluter:** Aare

**Typ:** Streichwehr einseitig, hoch, kein Schwimmstoffrückhalt  
**Einstiegsvorrichtung:** Leiter vorhanden  
**Drosselorgan:** Schieber (manuell zu bedienen)  
**Funktionsfähigkeit:** Die Hochwasserentlastung ist baulich in gutem Zustand und funktionstüchtig. Eine Rückschlagklappe für die Verhinderung von Aarehochwasser ist vorhanden.



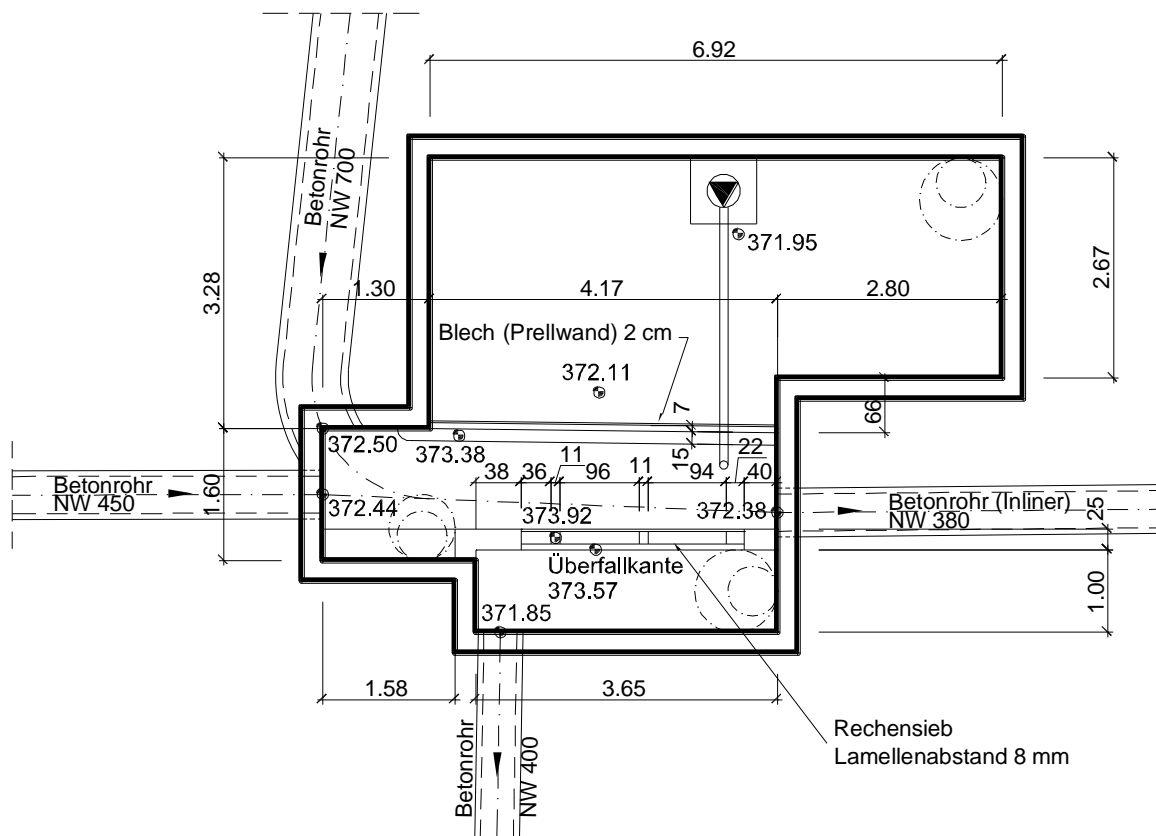
## Hochwasserentlastung RA X

<b>Bezeichnung:</b>	RA X
<b>Standort:</b>	Aarenstrasse / Innere Kanalstrasse
<b>Standortgemeinde:</b>	Niedergösgen
<b>Vorfluter:</b>	Aare
<b>Typ:</b>	Streichwehr einseitig, hoch, kein Schwimmstoffrückhalt
<b>Einstiegsvorrichtung:</b>	Leiter vorhanden
<b>Drosselorgan:</b>	Schieber (manuell zu bedienen)
<b>Funktionsfähigkeit:</b>	Die Hochwasserentlastung ist baulich in gutem Zustand und funktionstüchtig. Eine Rückschlagklappe für die Verhinderung von Aarehochwasser ist vorhanden.



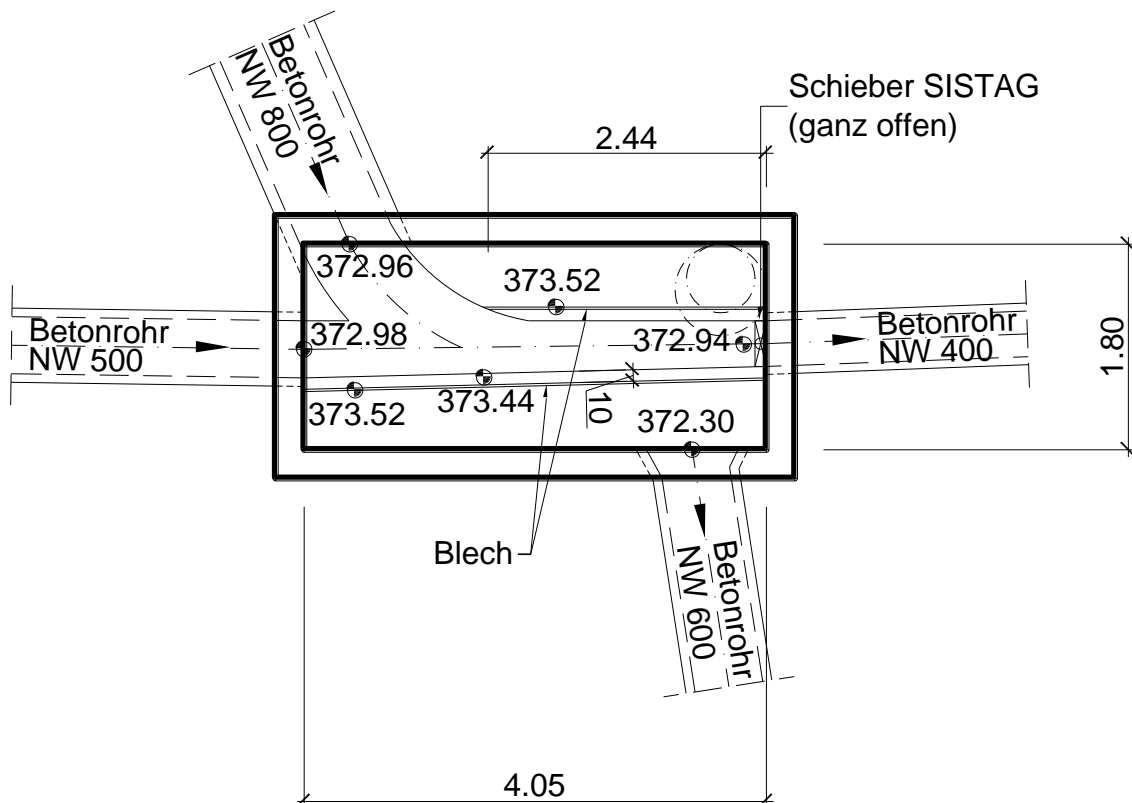
## Hochwasserentlastung und Regenbecken RA XI

<b>Bezeichnung:</b>	RA XI
<b>Standort:</b>	Neufeldstrasse / Innere Kanalstrasse
<b>Standortgemeinde:</b>	Niedergösgen
<b>Vorfluter:</b>	Kanal/Aare
<b>Typ:</b>	Regenbecken in Nebenschluss Streichwehr einseitig, hoch mit einem Rechensieb
<b>Einstiegsvorrichtung:</b>	Leiter vorhanden
<b>Drosselorgan:</b>	Keines
<b>Funktionsfähigkeit:</b>	Die Hochwasserentlastung und das Regenbecken sind baulich in gutem Zustand und funktionstüchtig.



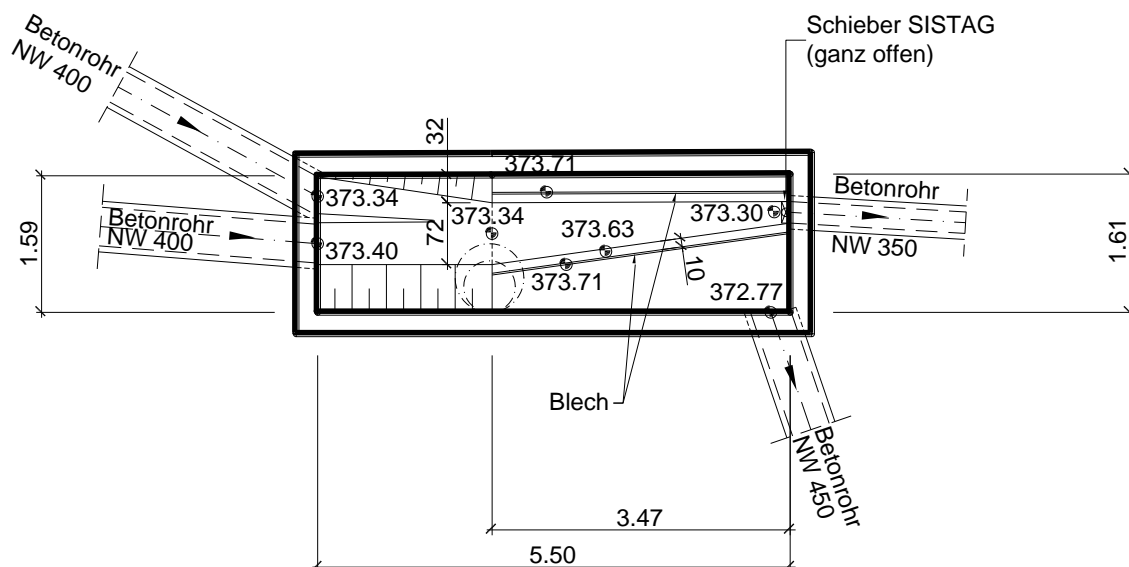
## Hochwasserentlastung RA XII

<b>Bezeichnung:</b>	RA XII
<b>Standort:</b>	Strohackerstrasse / Innere Kanalstrasse
<b>Standortgemeinde:</b>	Niedergösgen
<b>Vorfluter:</b>	Kanal/Aare
<b>Typ:</b>	Streichwehr zweiseitig, hoch, kein Schwimmstoffrückhalt
<b>Einstiegsvorrichtung:</b>	Leiter vorhanden
<b>Drosselorgan:</b>	Schieber (manuell zu bedienen)
<b>Funktionsfähigkeit:</b>	Die Hochwasserentlastung ist baulich in gutem Zustand und funktionstüchtig.



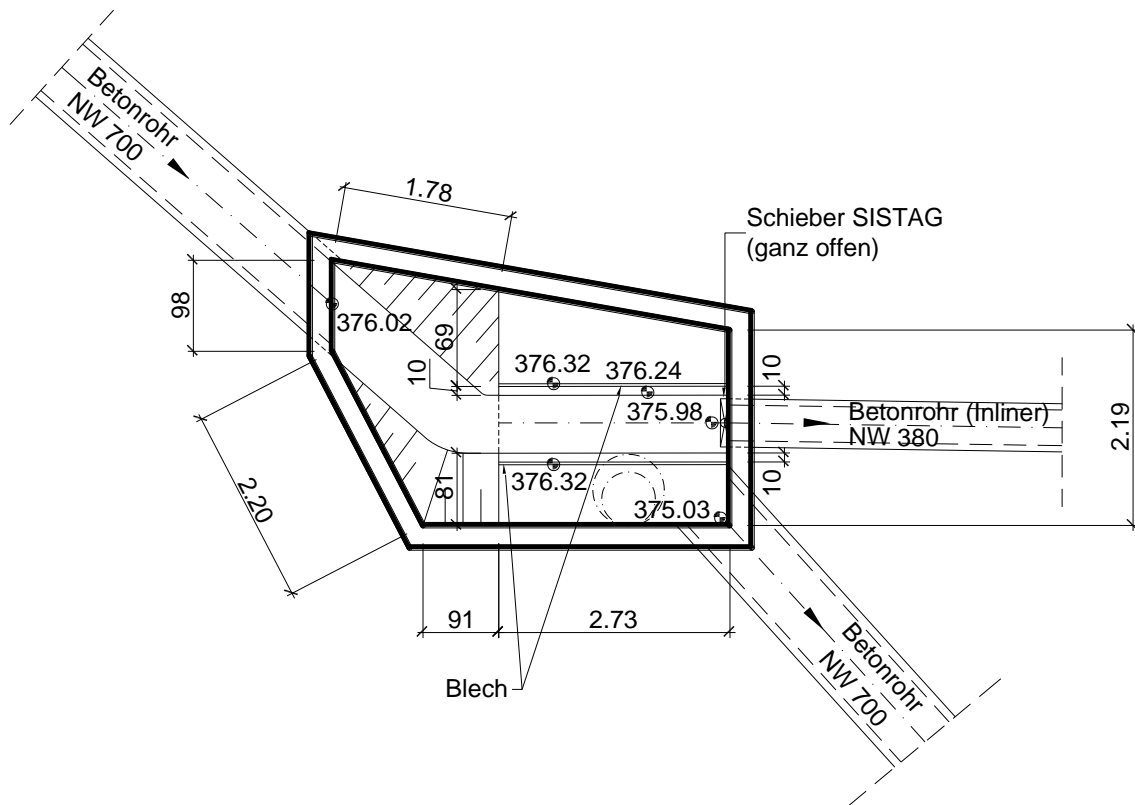
## Hochwasserentlastung RA XIII

<b>Bezeichnung:</b>	RA XIII
<b>Standort:</b>	Schmiedenstrasse / Innere Kanalstrasse
<b>Standortgemeinde:</b>	Niedergösgen
<b>Vorfluter:</b>	Kanal/Aare
<b>Typ:</b>	Streichwehr zweiseitig, hoch, kein Schwimmstoffrückhalt
<b>Einstiegsvorrichtung:</b>	Leiter vorhanden
<b>Drosselorgan:</b>	Schieber (manuell zu bedienen)
<b>Funktionsfähigkeit:</b>	Die Hochwasserentlastung ist baulich in gutem Zustand und funktionstüchtig.



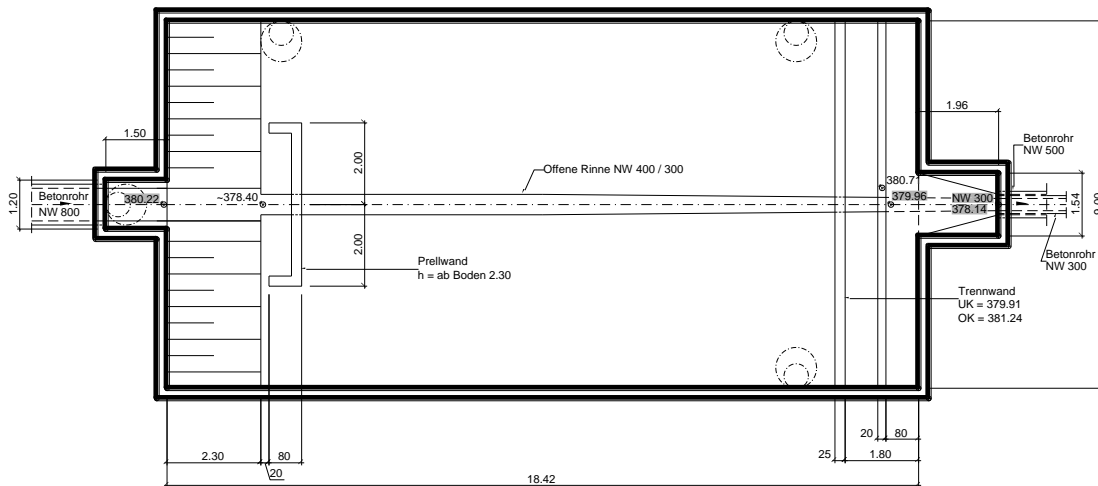
## Hochwasserentlastung RA XIV

<b>Bezeichnung:</b>	RA XIV
<b>Standort:</b>	Industiestrasse
<b>Standortgemeinde:</b>	Niedergösgen
<b>Vorfluter:</b>	Kanal/Aare
<b>Typ:</b>	Streichwehr zweiseitig, hoch, kein Schwimmstoffrückhalt
<b>Einstiegsvorrichtung:</b>	Leiter vorhanden
<b>Drosselorgan:</b>	Schieber (manuell zu bedienen)
<b>Funktionsfähigkeit:</b>	Die Hochwasserentlastung ist baulich in gutem Zustand und funktionstüchtig.



## Regenbecken RB 15

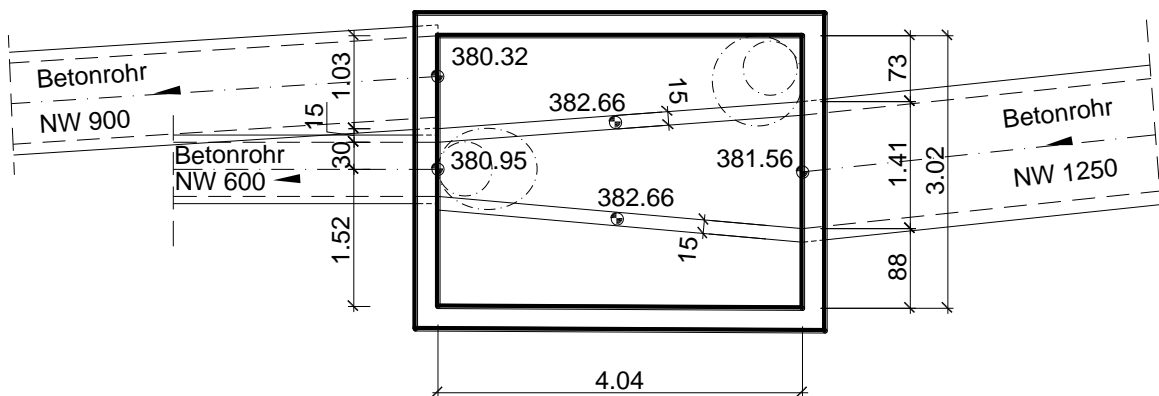
<b>Bezeichnung:</b>	RB 15
<b>Standort:</b>	Breitestrasse
<b>Standortgemeinde:</b>	Erlinsbach
<b>Vorfluter:</b>	Aare
<b>Typ:</b>	Regenbecken im Hauptschluss, kein Schwimmstoffrückhalt
<b>Einstiegsvorrichtung:</b>	Leiter vorhanden
<b>Drosselorgan:</b>	Drosselstrecke
<b>Funktionsfähigkeit:</b>	Das Regenbecken ist baulich in gutem Zustand und funktionstüchtig.



## Hochwasserentlastung RA XVI

**Bezeichnung:** RA XVI  
**Standort:** Stauwehrweg  
**Standortgemeinde:** Erlinsbach  
**Vorfluter:** Dubenmoosbach

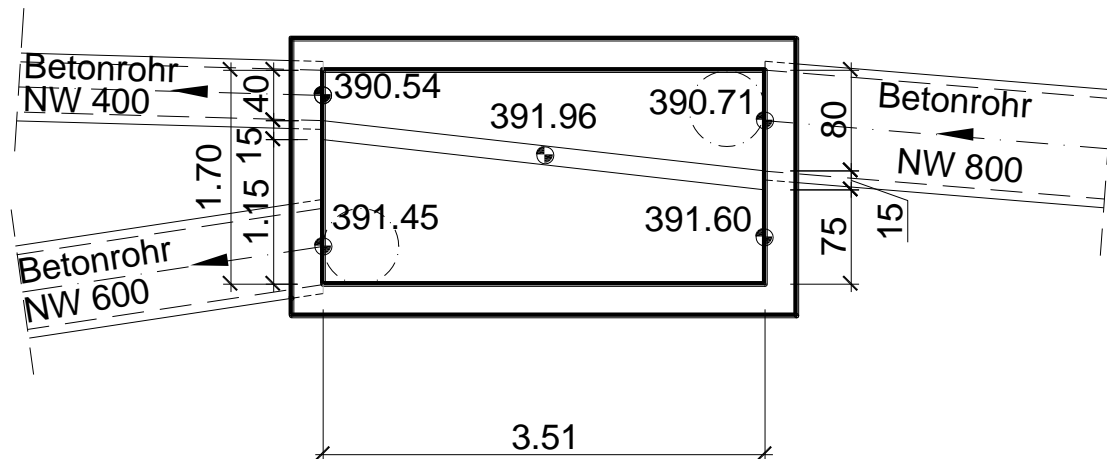
**Typ:** Streichwehr zweiseitig, hoch, kein Schwimmstoffrückhalt  
**Einstiegsvorrichtung:** Steigeisen vorhanden  
**Drosselorgan:** Drosselstrecke  
**Funktionsfähigkeit:** Die Hochwasserentlastung ist baulich in gutem Zustand und funktionstüchtig.





## Hochwasserentlastung RA XVII

<b>Bezeichnung:</b>	RA XVII
<b>Standort:</b>	Gösgerstrasse / Krümbistrasse
<b>Standortgemeinde:</b>	Erlinsbach
<b>Vorfluter:</b>	Dubenmoosbach
<b>Typ:</b>	Streichwehr einseitig, hoch, kein Schwimmstoffrückhalt
<b>Einstiegsvorrichtung:</b>	Steigeisen vorhanden
<b>Drosselorgan:</b>	Drosselstrecke
<b>Funktionsfähigkeit:</b>	Die Hochwasserentlastung ist baulich in gutem Zustand und funktionstüchtig.



## Hochwasserentlastung RA XVIII

<b>Bezeichnung:</b>	RA XVIII
<b>Standort:</b>	Hauptstrasse / Aaraustrasse
<b>Standortgemeinde:</b>	Erlinsbach
<b>Vorfluter:</b>	Erzbach
<b>Typ:</b>	Streichwehr zweiseitig, hoch, kein Schwimmstoffrückhalt
<b>Einstiegsvorrichtung:</b>	Steigeisen vorhanden
<b>Drosselorgan:</b>	Drosselstrecke
<b>Funktionsfähigkeit:</b>	Die Hochwasserentlastung ist baulich in gutem Zustand und funktionstüchtig.

